



Soluciones Integrales en Refrigeración

Catálogo Filtros y Válvulas de Refrigeración



c.innovaref@gmail.com

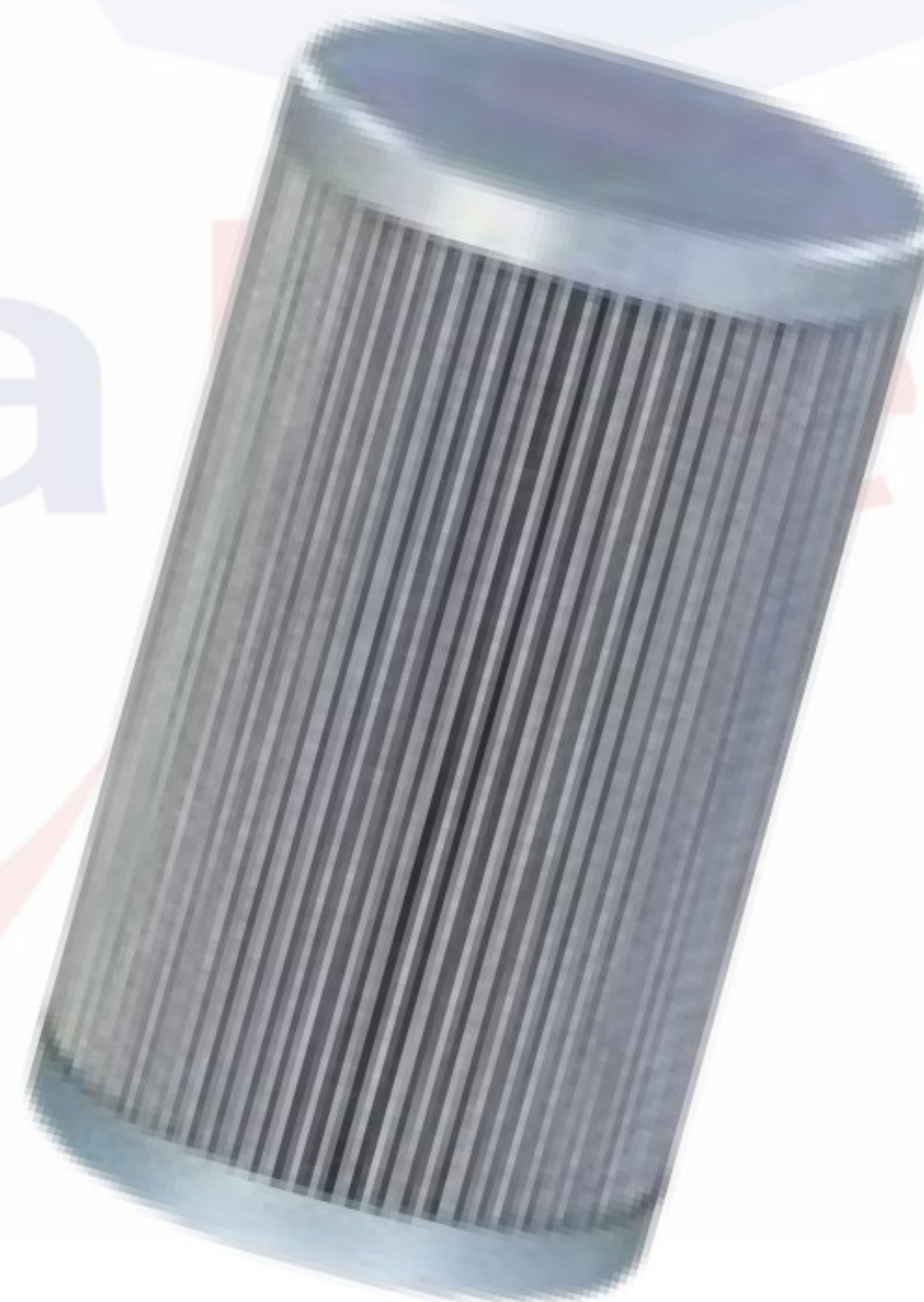


33 2864 3860

Filtros

Industriales:

- **Hidráulicos**
- **Coalescentes**





Soluciones Integrales en Refrigeración



 c.innovaref@gmail.com

 33 2864 3860



Soluciones Integrales en Refrigeración



 c.innovaref@gmail.com

 33 2864 3860

Válvulas

Industriales y Comerciales:

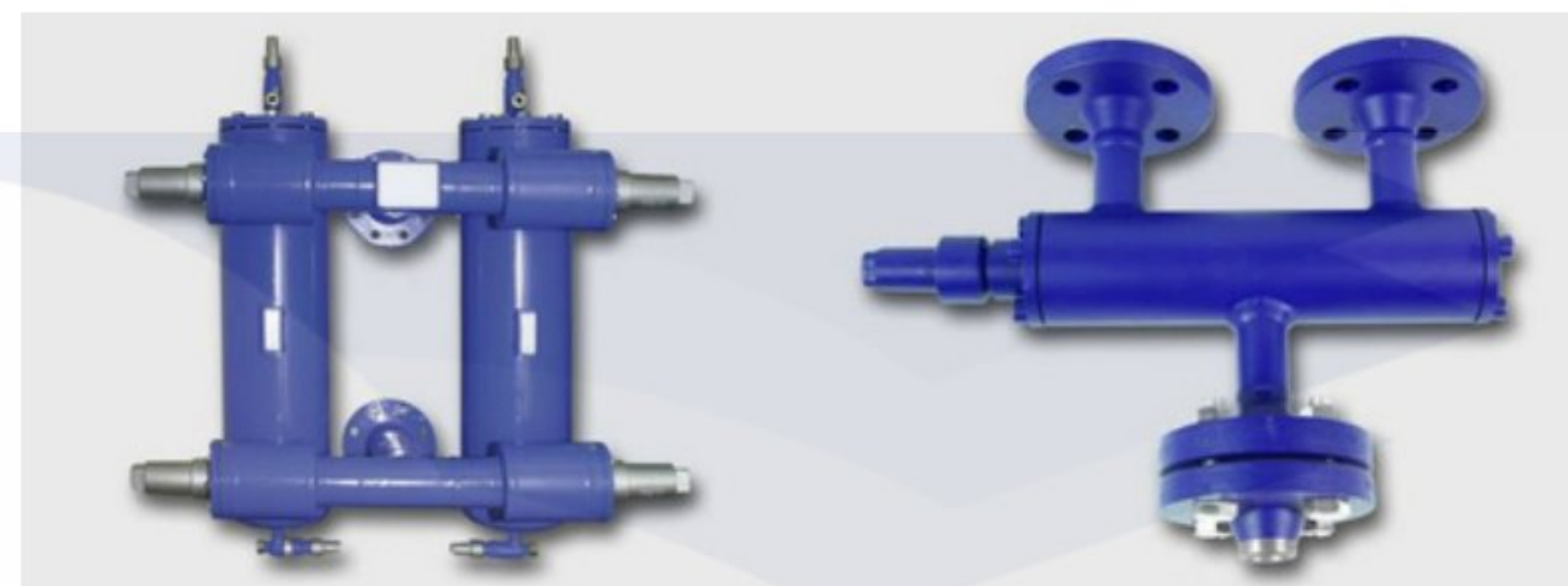
- **Servicio**
- **Control**







Soluciones Integrales en Refrigeración



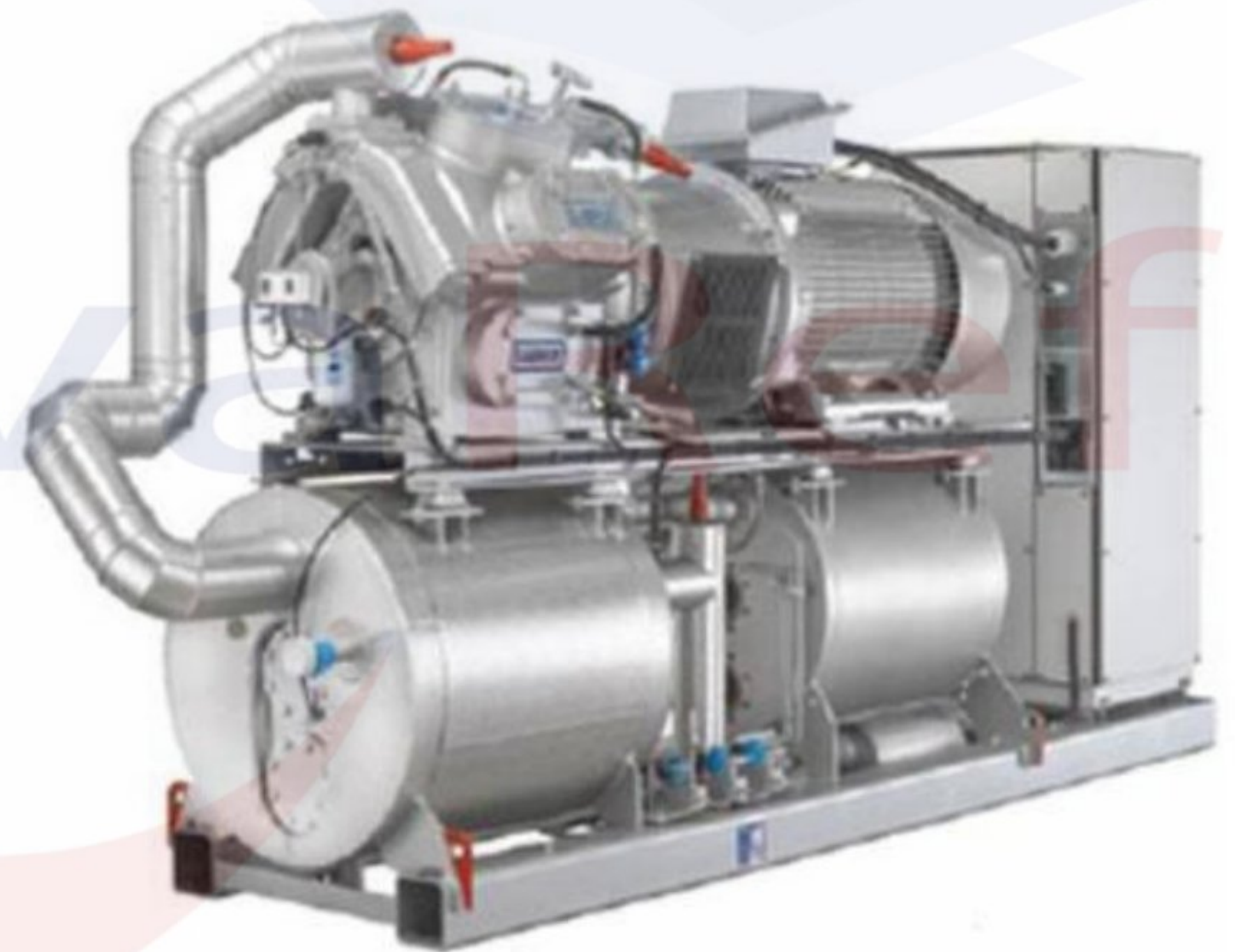
 c.innovaref@gmail.com

 33 2864 3860

Compresores

Industriales:

- **Pistón**
- **Tornillo**
- **Scroll**





Soluciones Integrales en Refrigeración



ΜΑΥΕΚΑΨΑ
MYCOM



Copeland
brand products



Frick
INDUSTRIAL REFRIGERATION

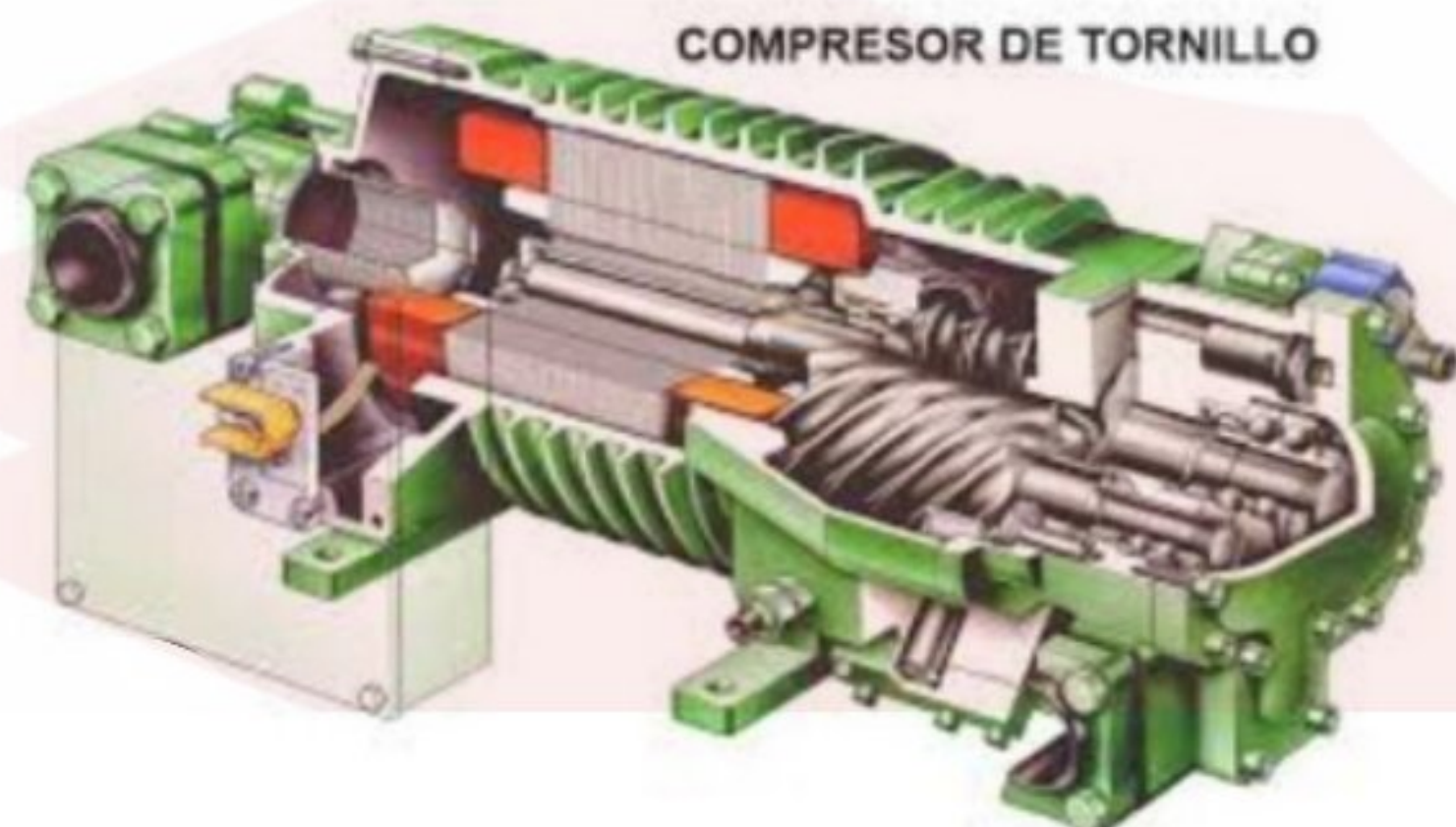


 c.innovaref@gmail.com

 33 2864 3860



RefComp



Bitzer

