



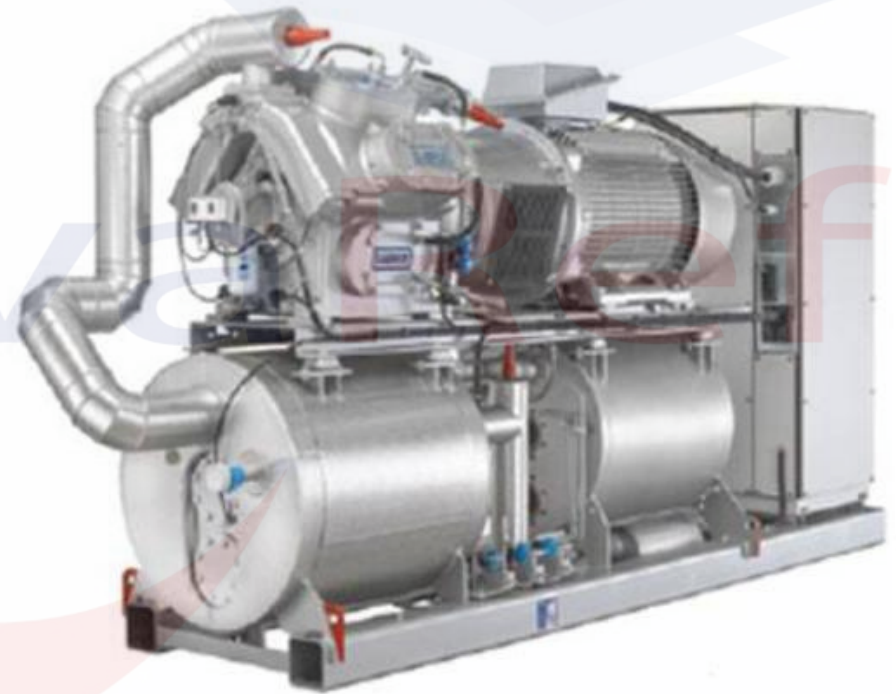
Soluciones Integrales en Refrigeración

Catálogo Refrigeración Industrial

Compresores

Industriales:

- **Pistón**
- **Tornillo**
- **Scroll**





ΜΑΥΕΚΑΨΑ
MYCOM



Copeland
brand products

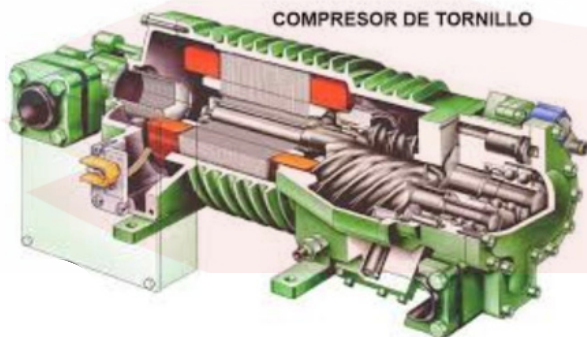


Frick
INDUSTRIAL REFRIGERATION





RefComp



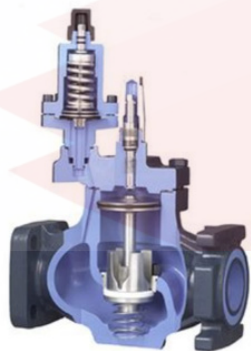
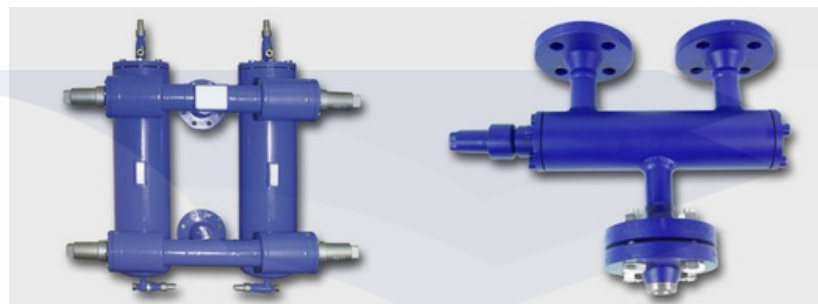
Válvulas

Industriales y Comerciales:

- Servicio
- Control





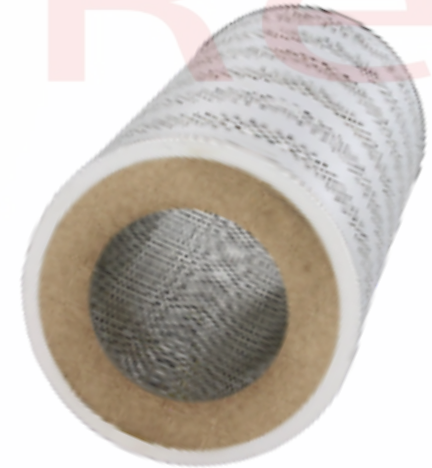


Filtros

Industriales:

- **Hidráulicos**
- **Coalescentes**







KILLER FILTER



MANN
FILTER



CARDINAL FILTERS

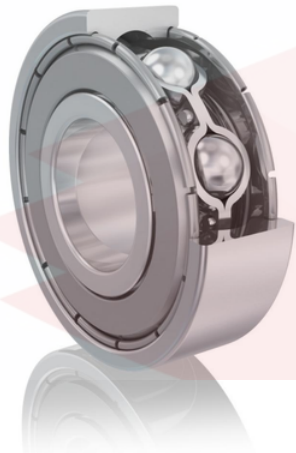


Baleros y Retenes

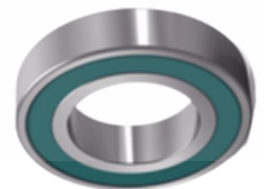
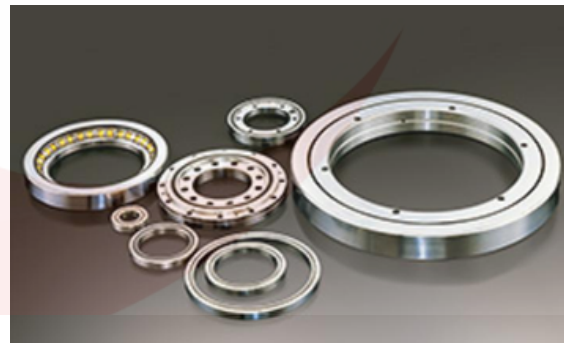




NSK



McGILL.
PRECISION BEARINGS





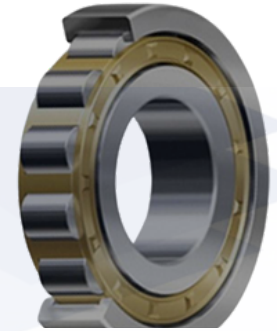
Baleros de Agujas



Contacto Angular



Baleros axiales



Baleros de Cilindro

FAG



TIMKEN



Rígidos de Bolas



Baleros de Rodillos



Retenes Industriales



Baleros de bolas

